



Bestellbezeichnung

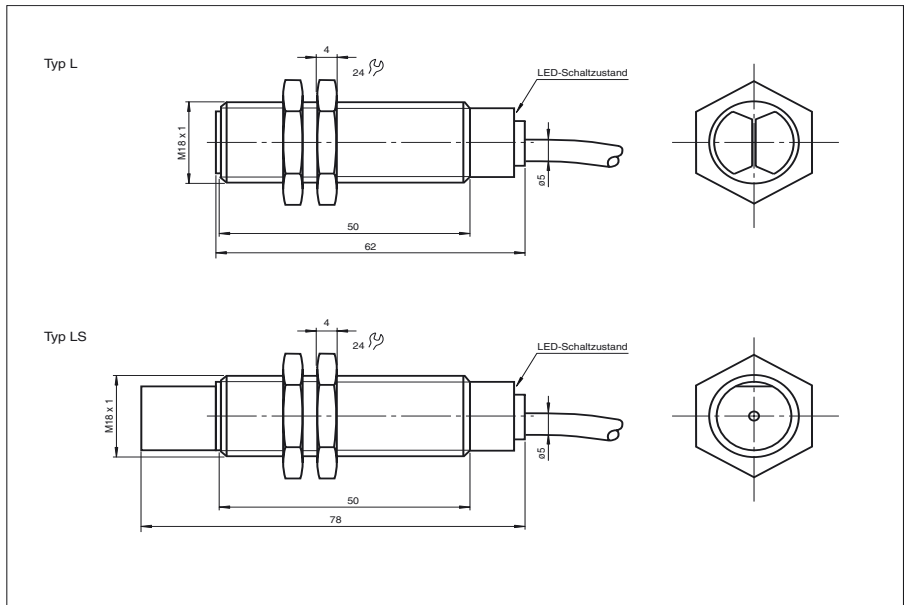
VL18-6-L/32/40b/115

Reflexions-Lichtschranke
mit 2 m Festkabel

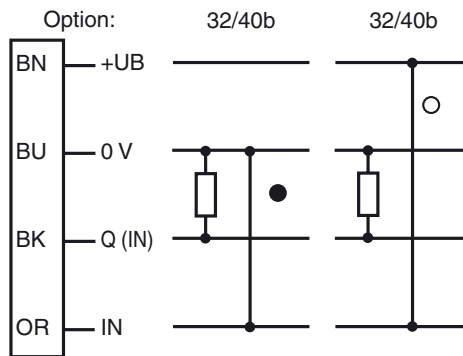
Merkmale

- Reichweite bis zu 6000 mm
- Gewindegehäuse M18 aus Kunststoff
- Infrarotlichtausführung
- Elektrische Hell-/Dunkel-Umschaltung
- Lichtaustritt wahlweise seitlich oder frontal

Abmessungen



Elektrischer Anschluss



- = Hellschaltung
- = Dunkelschaltung

Veröffentlichungsdatum: 2009-08-18 16:19 Ausgabedatum: 2009-08-18 T1595_GER.xml

Technische Daten

Allgemeine Daten

Betriebsreichweite	0 ... 4 m
Reflektorabstand	0,1 ... 4 m
Grenzreichweite	6 m (mit Reflektor C110-2)
Lichtsender	IREDD
Zulassungen	CE
USA	UL
Kanada	CSA
Lichtart	infrarot, Wechsellicht
Lichtfleckdurchmesser	ca. 200 mm bei Reichweite 4000 mm
Öffnungswinkel	ca. 4 °
Lichtaustritt	frontal
Fremdlichtgrenze	90000 Lux

Anzeigen/Bedienelemente

Funktionsanzeige	LED rot
------------------	---------

Elektrische Daten

Betriebsspannung	U_B	10 ... 30 V DC
Welligkeit		5 %
Leerlaufstrom	I_0	< 35 mA

Ausgang

Schaltungsart	hell-/dunkelschaltend programmierbar	
Signalausgang	1 pnp, kurzschlussfest, verpolgeschützt	
Schaltspannung	30 V DC	
Schaltstrom	max. 100 mA	
Schaltfrequenz	f	500 Hz
Ansprechzeit		1 ms

Normenkonformität

Normen	EN 60947-5-2
--------	--------------

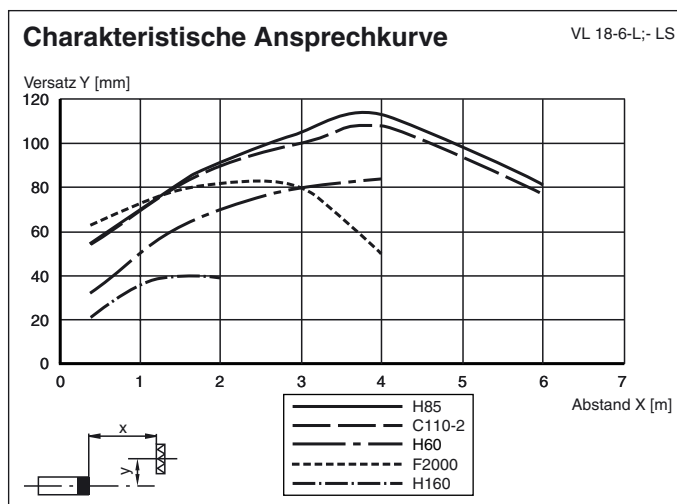
Umgebungsbedingungen

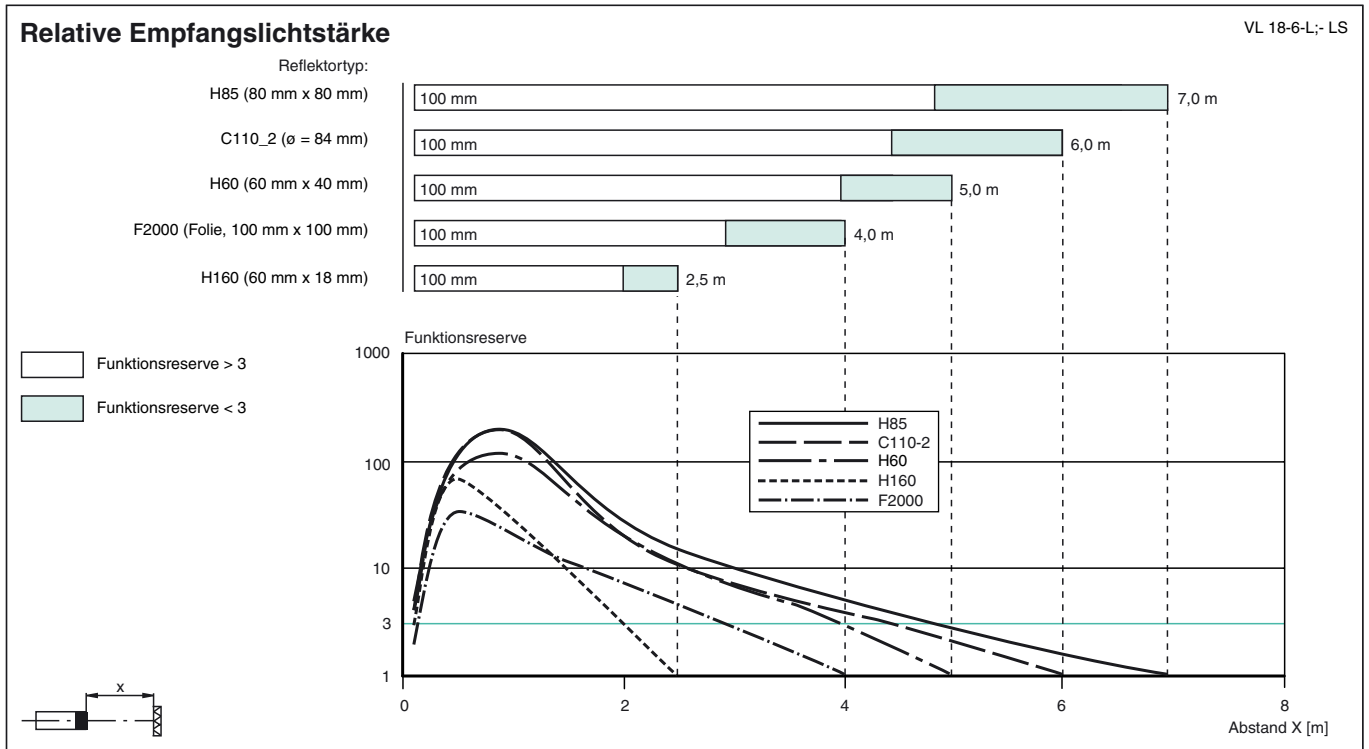
Umgebungstemperatur	-35 ... 60 °C (238 ... 333 K)
Lagertemperatur	-20 ... 60 °C (253 ... 333 K)

Mechanische Daten

Schutzart	IP67
Anschluss	2 m Festkabel
Material	
Gehäuse	Kunststoff
Lichtaustritt	Kunststoff
Masse	30 g

Kurven/Diagramme





Veröffentlichungsdatum: 2009-08-18 16:19 Ausgabedatum: 2009-08-18 T1595_GER.xml